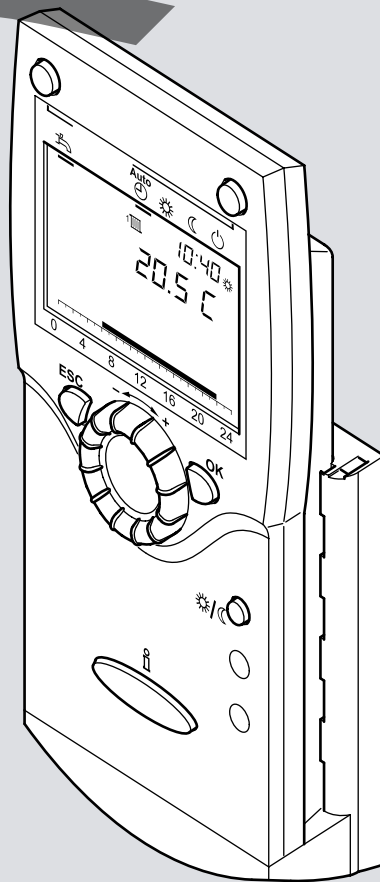


ES MONTAJE / AJUSTE

Aparato interior
RGT/RGK y RGTf/RGKf



Índice

ES

1. Respetto a estas instrucciones	3
1.1 Contenido de estas instrucciones	3
1.2 Símbolos empleados	3
1.3 A quién se dirigen estas instrucciones?.....	3
1.4 Forma de suministro	3
2. Seguridad	4
2.1 Uso según su finalidad	4
2.2 Instrucciones generales de seguridad	4
3. Montaje	5
3.1 Indicaciones acerca del lugar de montaje	5
3.2 Montaje RGT/RGTK	6
3.3 Montaje RGTF/RGTKF	7
3.4 Montaje del RGTF/RGTKF sin soporte mural	7
3.5 Montaje del radioreceptor FEK (accesorio opcional)	8
4. Instalación	9
4.1 Conexión eléctrica RGT/RGTK	9
4.2 Conexión del radioreceptor FEK	10
4.3 Establecimiento de la radiocomunicación	10
4.4 Comprobación de la radiocomunicación	11
4.5 Suministro de corriente RGTF/RGTKF	11
5. Programación	12
5.1 Tabla de ajustes	12

1. Respecto a estas instrucciones

Antes del montaje de los mandos interiores RGT/RGTK y RGTF/RG-TKF, lea atentamente estas instrucciones.

1.1 Contenido de estas instrucciones

Estas instrucciones incluyen el montaje y configuración de los mandos interiores RGT/RGTF y RGTF/RGTKF.

1.2 Símbolos empleados



¡Peligro! En caso de no tener en cuenta este aviso puede poner en peligro su vida..



¡Peligro de descarga eléctrica! En caso de no tener en cuenta este aviso puede poner en peligro su vida por posibles descargas eléctricas.



¡Atención! En caso de no tener en cuenta este aviso puede poner en peligro el medio ambiente y el aparato..



Nota/consejo: Aquí puede encontrar información adicional y consejos útiles.



Referencia a información adicional en otros documentos.

1.3 ¿A quién se dirigen estas instrucciones?

Estas instrucciones están dirigidas al instalador.

1.4 Forma de suministro

- Mando interior RGT/RGTK / Mando interior RGTF/RGTKF (baterías incluidas)
- Soporte mural para el mando interior
- instrucciones abreviadas
- Conector (sólo RGT/RGTK)

2. Seguridad



¡Peligro! ¡Siga las siguientes instrucciones de seguridad! De lo contrario pone en peligro a los demás y a usted mismo.

2.1 Uso según su finalidad

Los mandos interiores se han diseñado para la programación y el accionamiento a distancia de todos los grupos térmicos de pie Brötje con regulación integrada RVS. Además, con el mando interior RGT pueden programarse las calderas murales WGB (serie C) y SGB (serie C) con regulación LMU 74 incorporada.



Para más información acerca de la programación del sistema integrado de regulación de la serie RVS y las tablas de ajustes con parámetros programables consulte el *Manual de programación y del sistema hidráulico* y el *Manual de instalación* del grupo térmico.

2.2 Instrucciones generales de seguridad



¡Peligro de descarga eléctrica! ¡Los trabajos de electricos relacionados con la instalación sólo podrá realizarlos personal cualificado!

Los accesorios utilizados deberán cumplir la normativa vigente y haber sido homologados por el fabricante con relación a este mando interior. Sólo pueden emplearse piezas de recambio originales. Los cambios y modificaciones por cuenta propia en el mando interior no están autorizados, ya que pueden poner en peligro a las personas y provocar daños en el mando interior y en el grupo térmico. Si no se cumplen estos requisitos, la garantía del mando deja de tener validez.

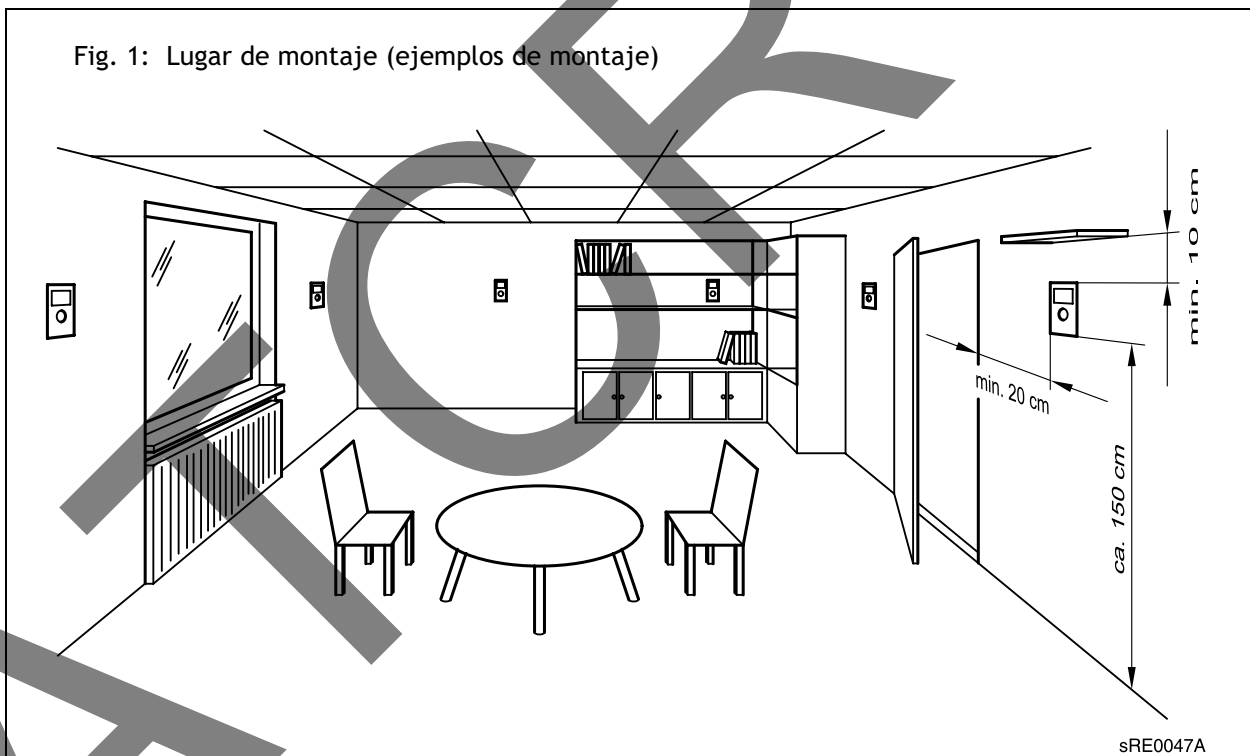
3. Montaje

3.1 Indicaciones acerca del lugar de montaje

Al montar los mandos interiores deberán tenerse en cuenta las siguientes consideraciones:

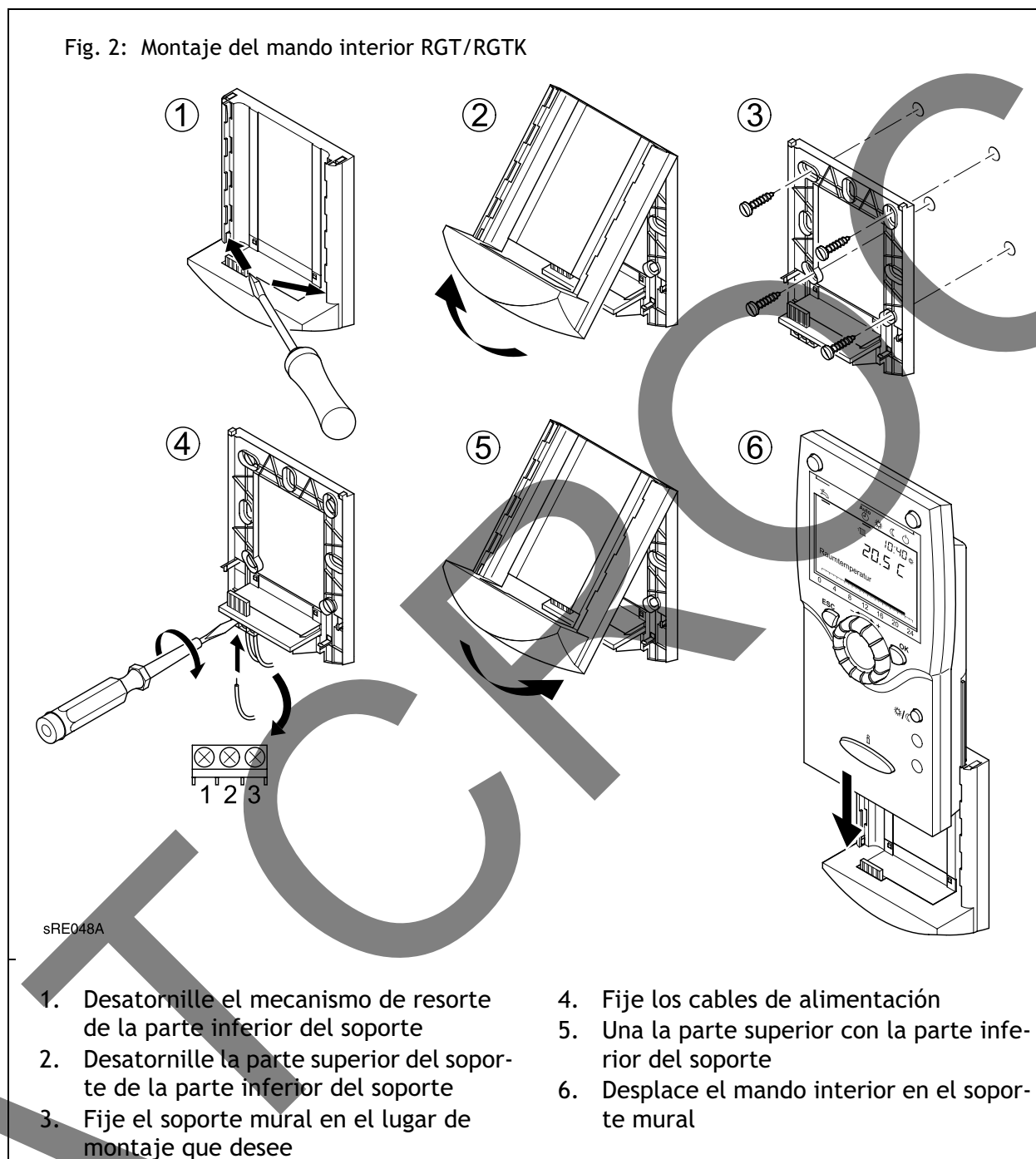
- el mando interior debe montarse en la estancia principal de modo que la medición de la temperatura no pueda falsearse debido a la irradiación solar directa u otras fuentes de calor o frío.
- en el montaje mural debe tenerse en cuenta que es preciso dejar espacio suficiente sobre el mando interior para extraer y colocar el mando del soporte.
- el mando interior RGTF/RGTFK debe montarse de forma que se garantice un proceso de emisión y recepción sin perturbaciones.
- el mando interior RGTF/RGTFK no debe montarse cerca de líneas eléctricas, campos magnéticos fuertes ni cerca de televisores, PCs y microondas.
- la distancia del mando interior RGTF/RGTFK al radioreceptor FEK no debe ser superior a 30 m o 2 pisos

Fig. 1: Lugar de montaje (ejemplos de montaje)



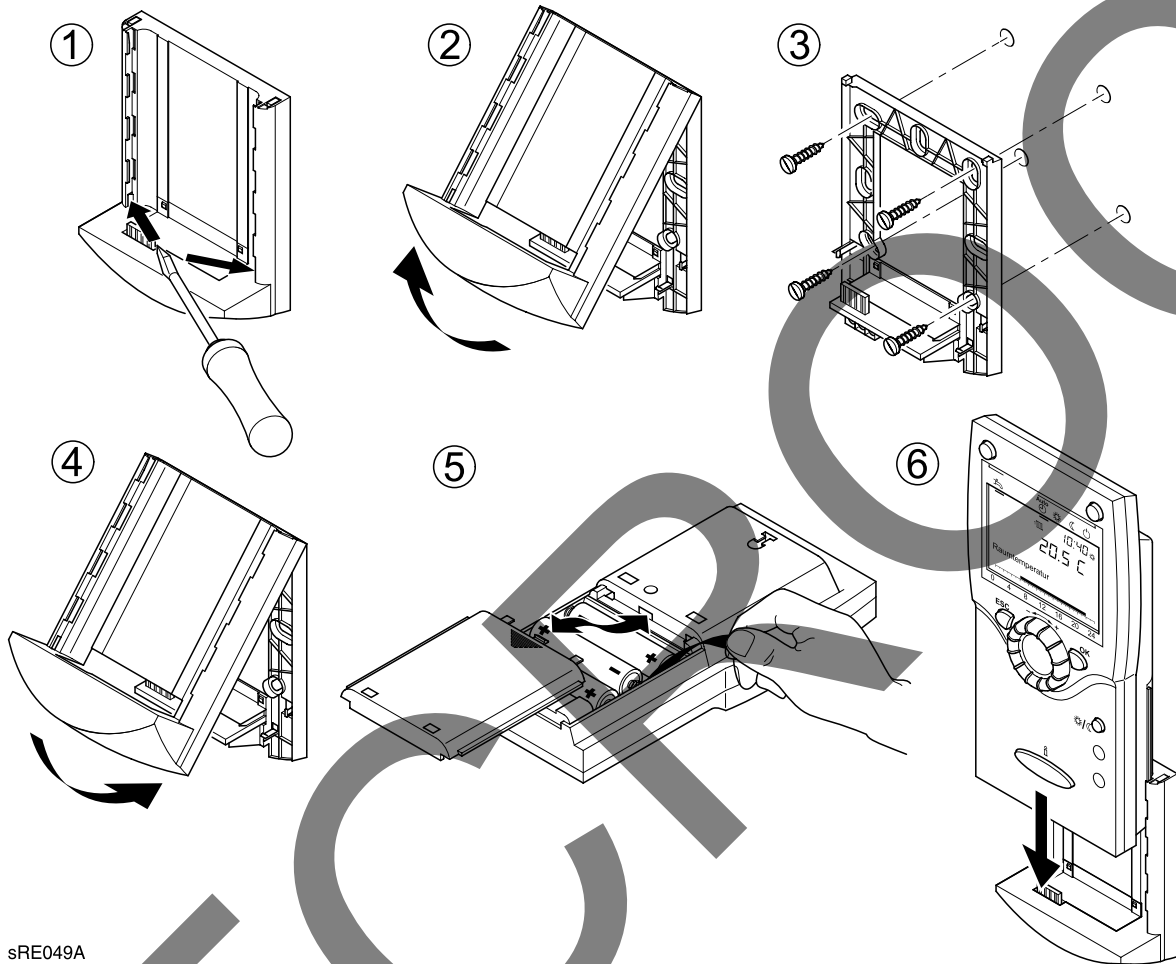
3.2 Montaje RGT/RGTK

Fig. 2: Montaje del mando interior RGT/RGTK



3.3 Montaje RGTF/RGTKF

Fig. 3: Montaje del mando interior RGTF/RGTKF



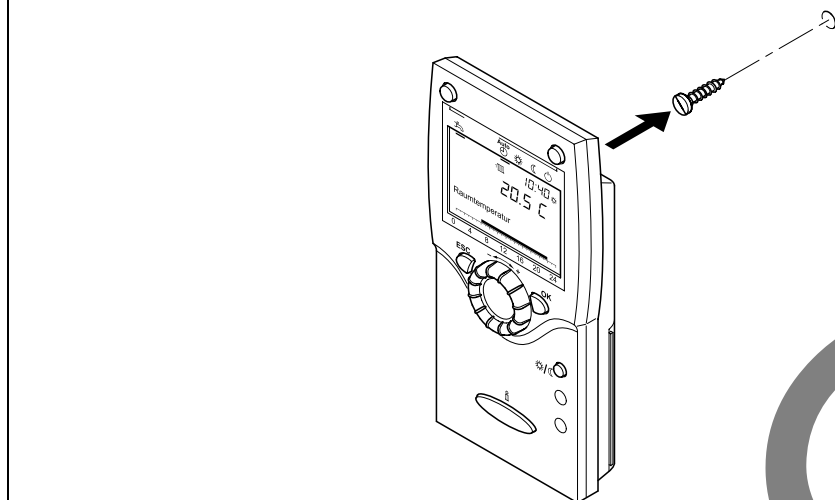
sRE049A

- | | |
|---|---|
| <ol style="list-style-type: none"> 1. Desatornille el mecanismo de resorte de la parte inferior del soporte 2. Desatornille la parte superior del soporte de la parte inferior del soporte 3. Fije el soporte mural en el lugar de montaje que desee | <ol style="list-style-type: none"> 4. Una la parte superior con la parte inferior del soporte 5. Extraiga la tapa del alojamiento de las baterías y cierre la tapa 6. Desplace el mando interior en el soporte mural |
|---|---|

3.4 Montaje del RGTF/RGTKF sin soporte mural

El mando interior RGTF/RGTKF también puede montarse sin el soporte mural en la pared.

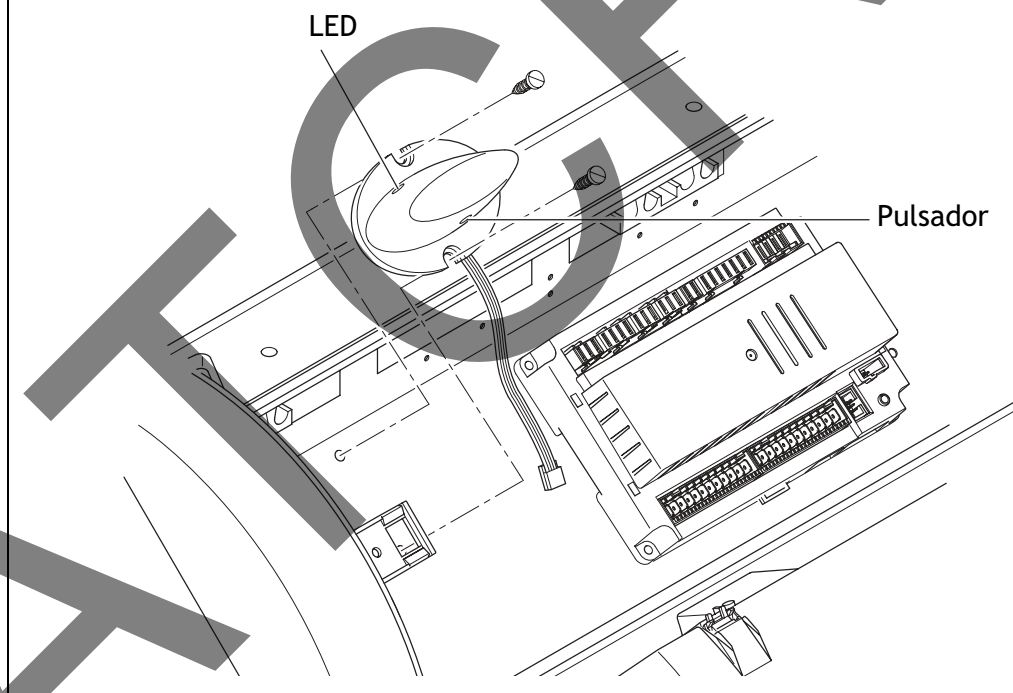
Fig. 4: Montaje del RGTF/RGTKF sin soporte mural



3.5 Montaje del radioreceptor FEK (accesorio opcional)

Fije el radioreceptor FEK con el pulsador mirando hacia abajo en el interior del cuadro de control del grupo térmico.

Fig. 5: Montaje del radioreceptor FEK



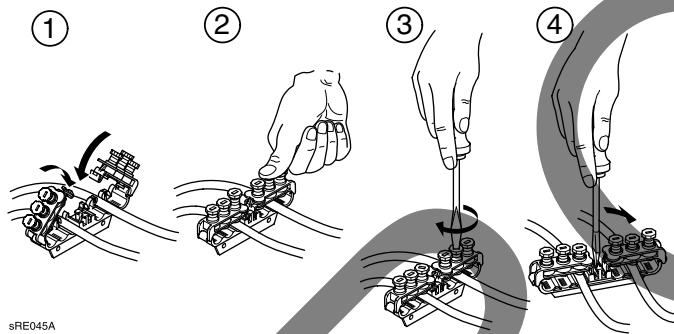
Nota: En caso necesario, para mejorar el alcance el radioreceptor también puede montarse fuera de la caldera. La longitud del cable es de aprox. 1,4 m y no puede prolongarse.

4. Instalación

4.1 Conexión eléctrica RGT/RGTK

Tienda los cables de alimentación del RGT al grupo térmico.
 Tienda los cables de alimentación del RGTK a la bomba de calor.
 En este caso, los cables deben conducirse por los pasacables del panel de mando y conectarse según el esquema de conexionado.

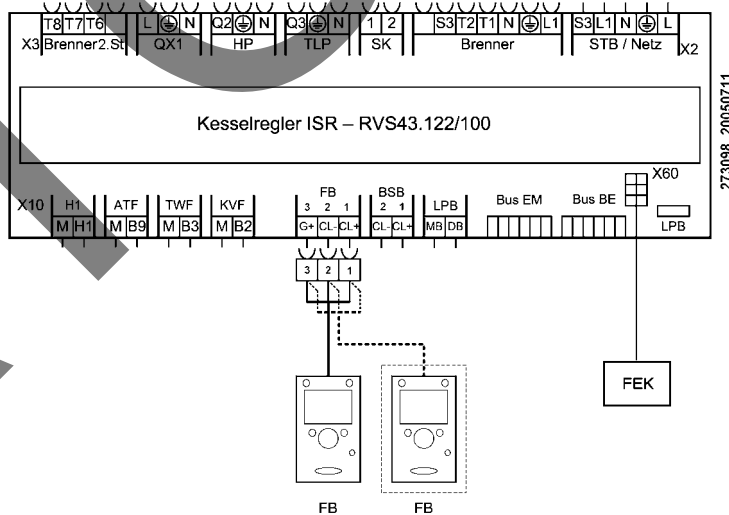
Fig. 6: Pasacables



1. Tienda los cables y cierre de golpe los bornes hasta que queden enclavados
2. Apriete hacia abajo los terminales de tornillo
3. Apriete el terminal de tornillo con el destornillador
4. Para abrir los bornes de conexión levante el mecanismo de resorte con un destornillador

Esquema de conexionado

Fig. 7: Esquema de conexionado



Leyenda:

- FB: Mando a distancia; pueden conectarse 2 mandos a distancia como máximo
- FEK: Radiorreceptor caldera

Conexiones

El mando a distancia RGT/RGTK se conecta en la conexión FB del cuadro de caldera

Borne	Denominación	Uso
1	CL +	Datos RGT
2	CL -	Tierra RGT
3	G +	12 V



Nota: Si sólo se dispone de una línea de 2 conductores, los cables tendrán que conectarse en los bornes 1 y 2. En este caso, la iluminación de la pantalla no funcionará.

Longitudes de los cables

los cables de bus no llevan tensión de alimentación, sino baja tensión. Estas líneas **no pueden conducirse paralelamente con líneas de alimentación** (señales parásitas). En caso contrario, deben tenderse líneas apantalladas.

Longitudes de línea admisibles:

Cable Cu hasta 20 m: 0,8 mm²

Cable Cu hasta 80 m: 1 mm²

Cable Cu hasta 120 m: 1,5 mm²

4.2 Conexión del radioreceptor FEK

El cable de conexión del radioreceptor FEK se conecta mediante el conector rápido en el borne X60 del cuadro de la caldera (ver esquema de conexionado).

¡Peligro de descarga eléctrica! Antes de conectar el FEK, desconecte la tensión de alimentación de la caldera.

¡Al conectar los radiorreceptores FEK o el sistema de regulación a la tensión, éstos pueden dañarse!



4.3 Establecimiento de la radiocomunicación

Para establecer la radiocomunicación entre el radioreceptor FEK y el mando interior RGTF/RGTKF, deben cumplirse las siguientes condiciones:

- el radioreceptor debe estar correctamente conectado al grupo térmico
- las baterías del mando interior deben estar bien colocadas

Nota: Asegúrese de que se han extraído las cintas de protección de las baterías del mando interior.



Para establecer la radiocomunicación, prosiga del siguiente modo:

1. Presione el pulsador del radioreceptor FEK como mínimo 8 s, hasta que el LED del FEK parpadee rápidamente
2. En el mando interior RGTF/RGTKF, seleccione el nivel de ajuste *Radio*
3. Seleccione la opción de menú *Binding* (n.º prog. 120)
4. Seleccione la opción *Sí* para iniciar el establecimiento de la conexión



Nota: El estado del establecimiento de la conexión se visualizará en la pantalla del mando interior. La conexión se ha establecido cuando el LED del radioreceptor se apaga. Este proceso puede durar hasta 2 min.



Para más información acerca de cómo modificar parámetros consulte el *Manual de instalación* y el *Manual de instrucciones* del grupo térmico.

4.4 Comprobación de la radiocomunicación

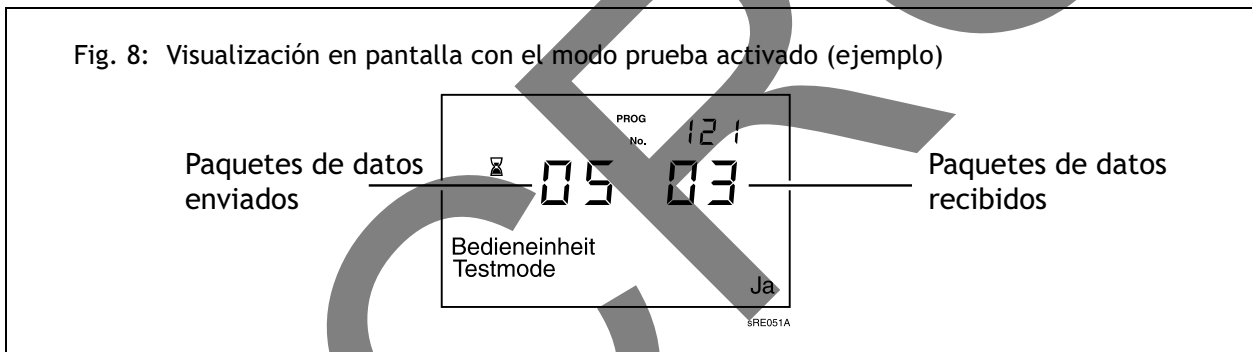
Para comprobar la radiocomunicación, prosiga del siguiente modo:

1. En el mando interior RGTF/RGTKF, seleccione el nivel de ajuste *Radio*
2. Seleccione la opción de menú *Modo test* (n.º prog. 121)
3. Seleccione la opción *Sí* para iniciar el test de conexión



Nota: Se considera que el test de conexión se ha realizado con éxito cuando el mando interior puede volver a recibir como mínimo un 50% de los datos enviados. El estado del accesorio puede consultarse en los números de programa 130-132

Fig. 8: Visualización en pantalla con el modo prueba activado (ejemplo)



4.5 Suministro de corriente RGTF/RGTKF

El suministro de corriente del RGTF/RGTKF se realiza mediante 2 baterías del tipo AAA LR03 (1,5 V).

5. Programación

5.1 Tabla de ajustes

Tab. 1: Ajuste de los parámetros

N.º prog.	Nivel de ajuste	Función	Valor estándar
	Radio		
120	I	Binding No Sí	No
121	I	Modo test No Sí	No
130	I	Unidad amb. 1 Fallido Listo Sin recepción Cambiar pilas	Fallido
131	I	Unidad amb. 2 Fallido Listo Sin recepción Cambiar pilas	Fallido
132	I	Sondar externa Falta Listo Sin recepción Cambiar pilas	Fallido
138	I	Borrar todos los equipos No Sí	No



Para más información acerca de la programación del sistema de regulación y las tablas de ajustes con los parámetros programables consulte el *Manual de instalación* del grupo térmico.

ATCROC

Deutschland: AUGUST BRÖTJE GmbH
Postfach 1354 · D-26171 Rastede · Tel. 04402/80-0 · Telefax 04402/80-583

France: BAXI France sa
157, Avenue Charles Floquet · F-93158 Le Blanc Mesnil Cedex
Téléphone 0145915973 · Fax 0145915971 · e-mail: brotje@baxifrance.com

Italia: MANZARDO S.p.A.
I-39100 Bolzano · Via C. Augusta 18
Tel. (0471) 285646 · Fax (0471) 284129

Espania: Baxi Calefacción, S.L.U - Salvador Espriu, 9 08908- L'Hospitalet de Llobregat (Barcelona)
Tel. 93 263 0009 (Fax 93 263 4633) (www.brotje.es)

Portugal: Baxi - Sistemas de Aquecimento, S.L.U - Salvador Espriu, 9
08908- L'Hospitalet de Llobregat (Barcelona) Tel. 93 263 0009 (Fax 93 263 4633)

Polska: AUGUST BRÖTJE GmbH
Postfach 1354 · D-26171 Rastede · Tel. 04402/80-0 · Telefax 04402/80-583